

GELUKSTROOM-SPOORSTAAFFRELAIS
TYPE V.E.S.

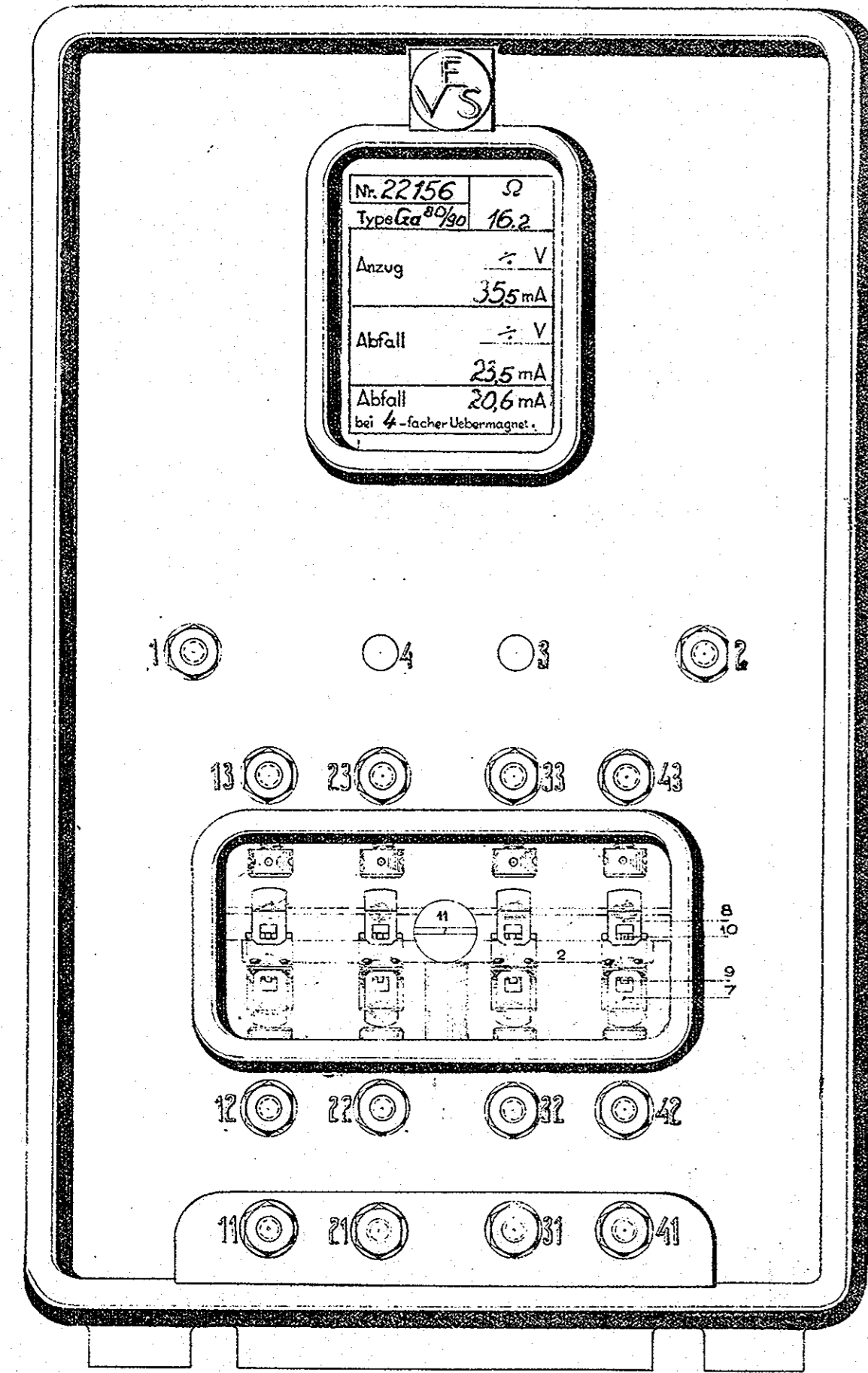


FIG 1a

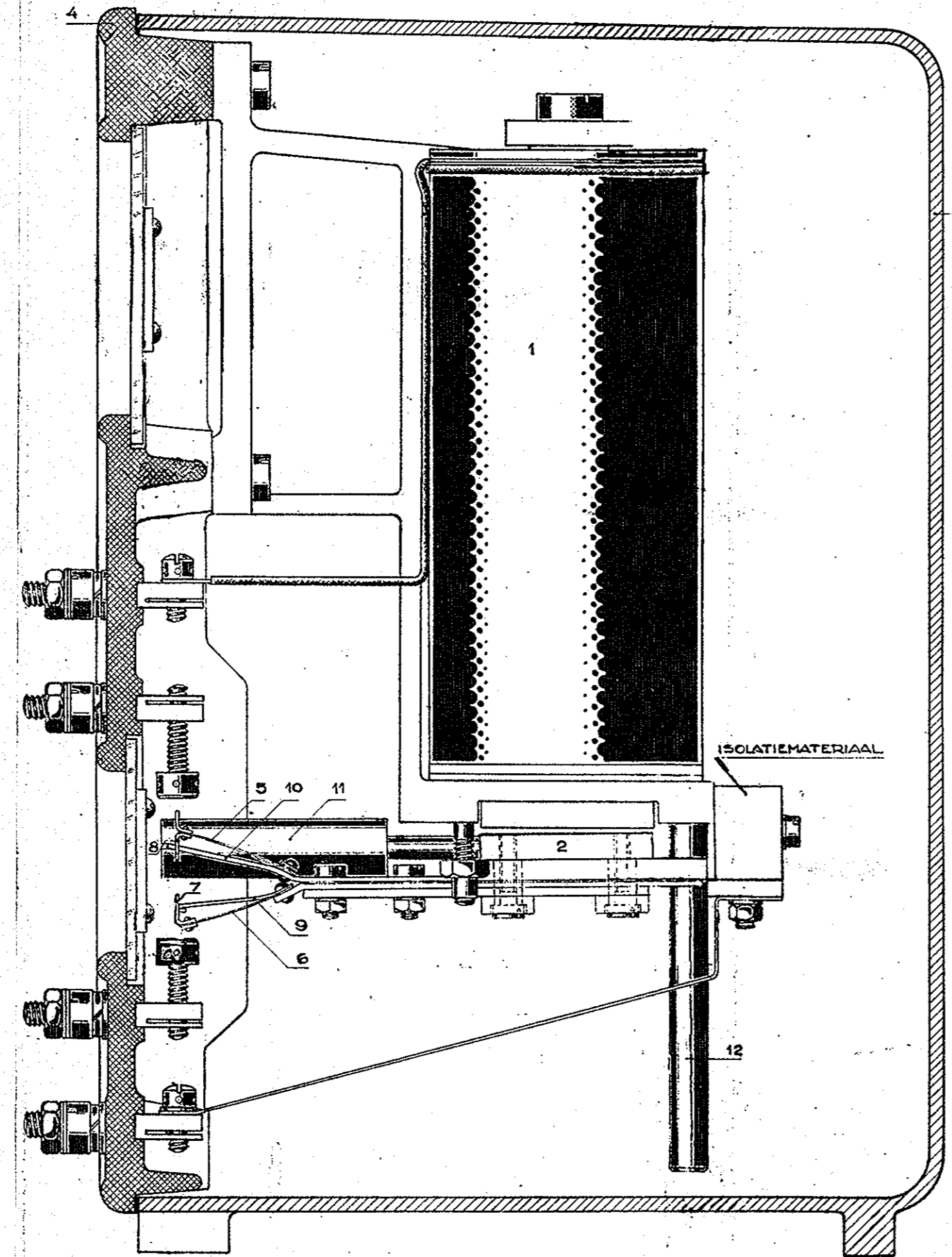


FIG 1b

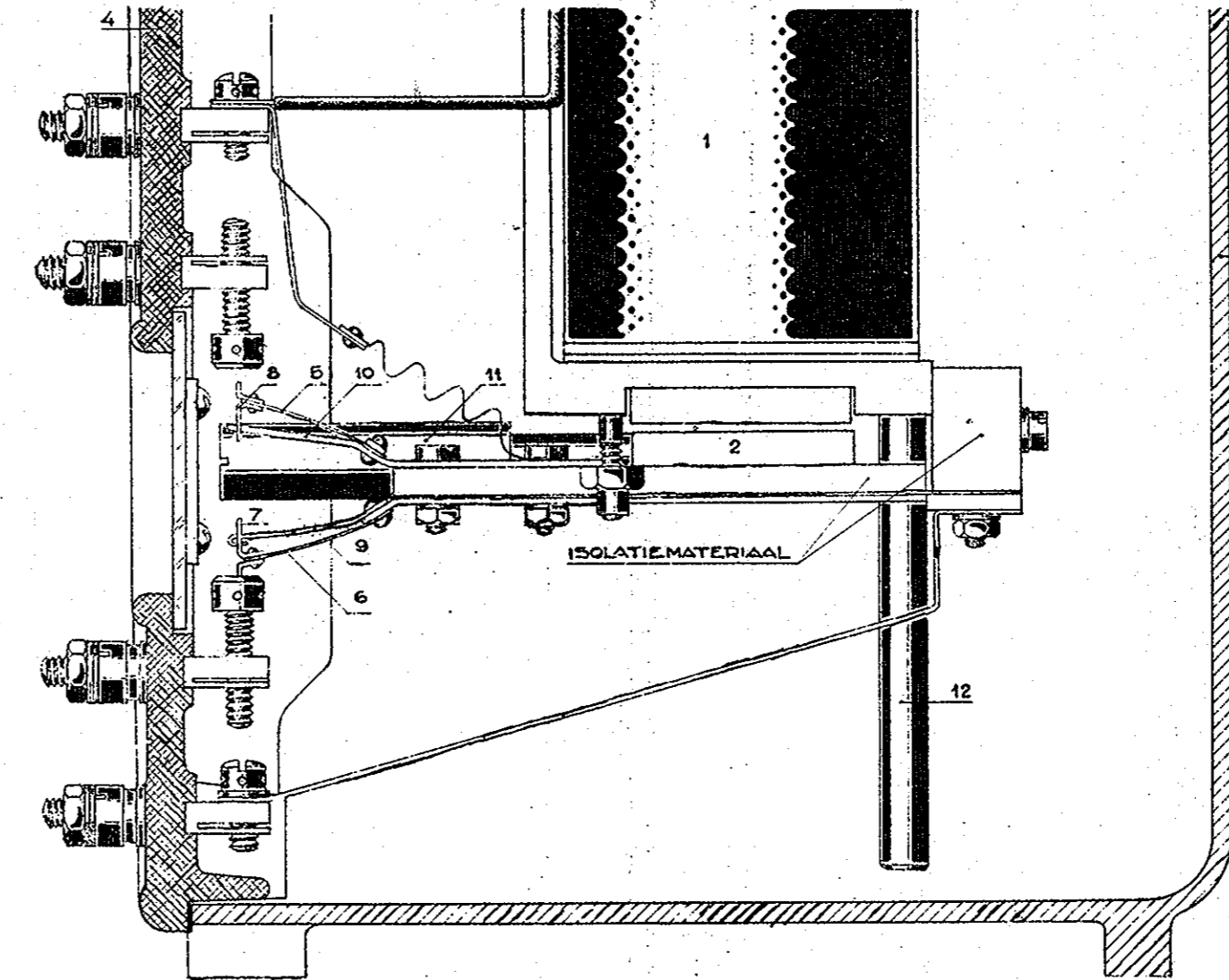
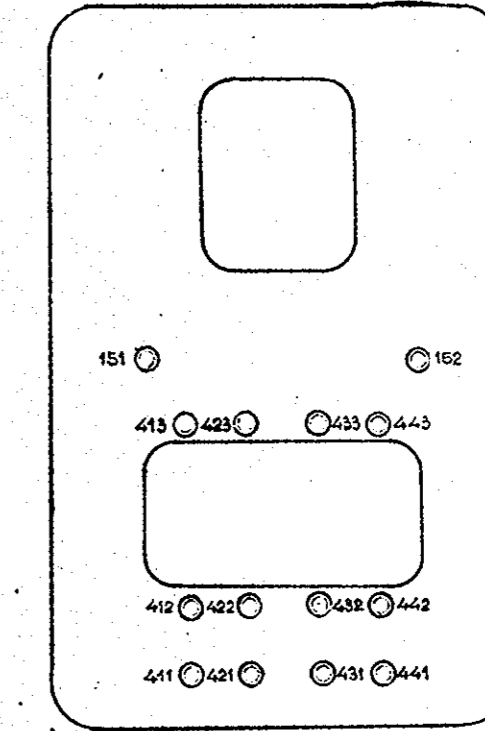
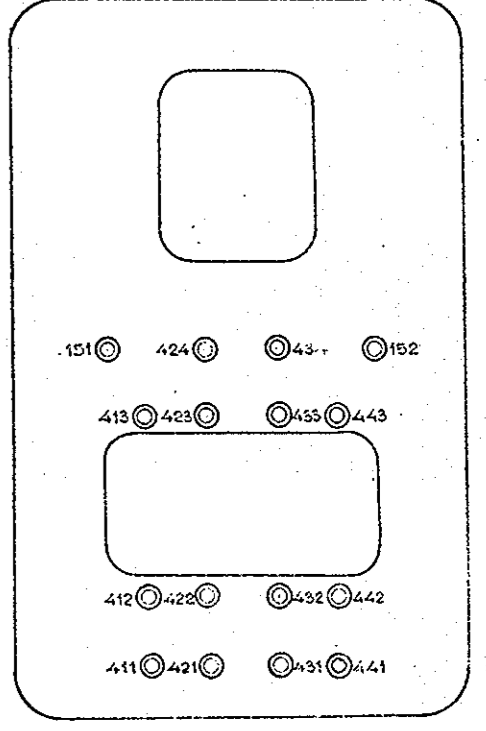


FIG 3



UITVOERING a

FIG 4



UITVOERING b

FIG 5

V.E.S. SPOORRELAIS	STROOMSOORT				=			
	UITVOERING NUMMER				a 4Ω 1 +			
~ of = 151	424	434	~ of = 153 OF 152		0	0		
~ 152	413	423	433	443	~ 154	0	0	0
	412	422	432	442		0	0	0
	411	421	431	441		0	0	0

FIG 6

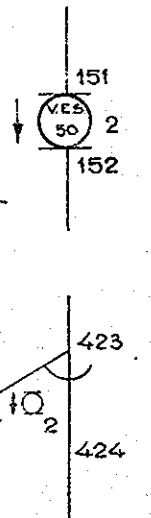


FIG 7